

CEIP Hardware Reference Manual



4CHANNEL RS232/422/485 COMM. MODULE

ceSC04A

MAR 2016
©2016 COMIZOA, All rights reserved

Hardware Manual Revision : 1.0.1
Revision Data 2016. 03. 03

Table Of Contents

1	개요	3
2	제품 사양	4
3	Block diagram	5
4	커넥터 핀 배열	6
5	상태 LED	6
6	Module ID 설정	7
7	Serial Communication 신호	7

개요


CEIP Series - ceSC04A (Serial Communication 4ch)

ceSC04A는 커미조아의 network 기반 제어기의 4채널 RS232/422/485 시리얼 통신 모듈입니다.

본 매뉴얼은 ceSC04A의 하드웨어 구성과 기능에 대해 설명하는 하드웨어 매뉴얼입니다.

CEIP 시스템의 전반적인 내용은 CEIP product System reference 매뉴얼을 참조 바랍니다.

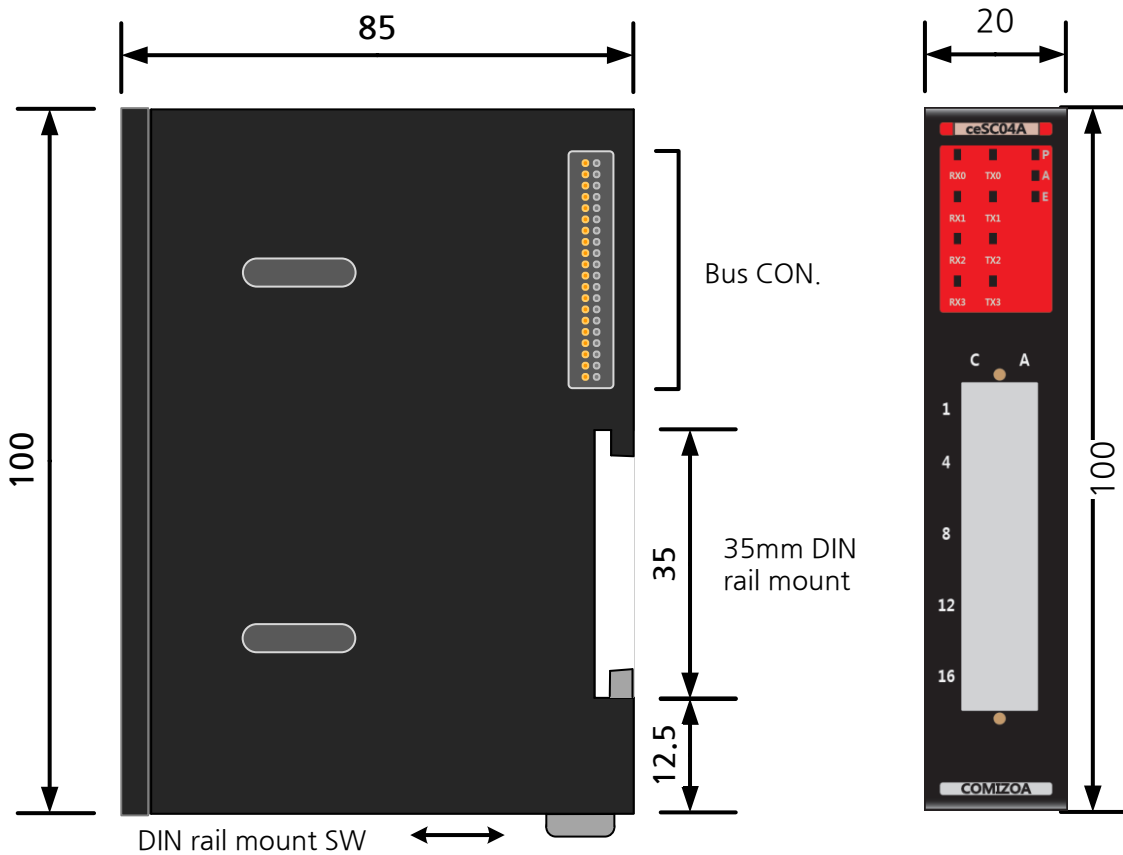
제품사양

Contents	Details	
Dimension	85 * 100 * 20 (mm)	
Install	Industrial DIN rail	
Power consumption	60mA Typ. (24V DC)	75mA Max. (24V DC)
Serge Protection Connector	10KV	
	ERNI 48pin (PCN10A-48P-2.54DS)	
Over current shutdown	5A	

Common Specification

Contents	Details
Number of channels	Protocol selectable 4 channels
Protocol	RS232 / RS422 / RS485
Baud-rate	2400 ~ 38400 bps (optional 115200)
FIFO	64-Byte Transmit / 64-Byte Receive
Termination Resister (422 / 485)	150 Ohm

Serial Communication Specification



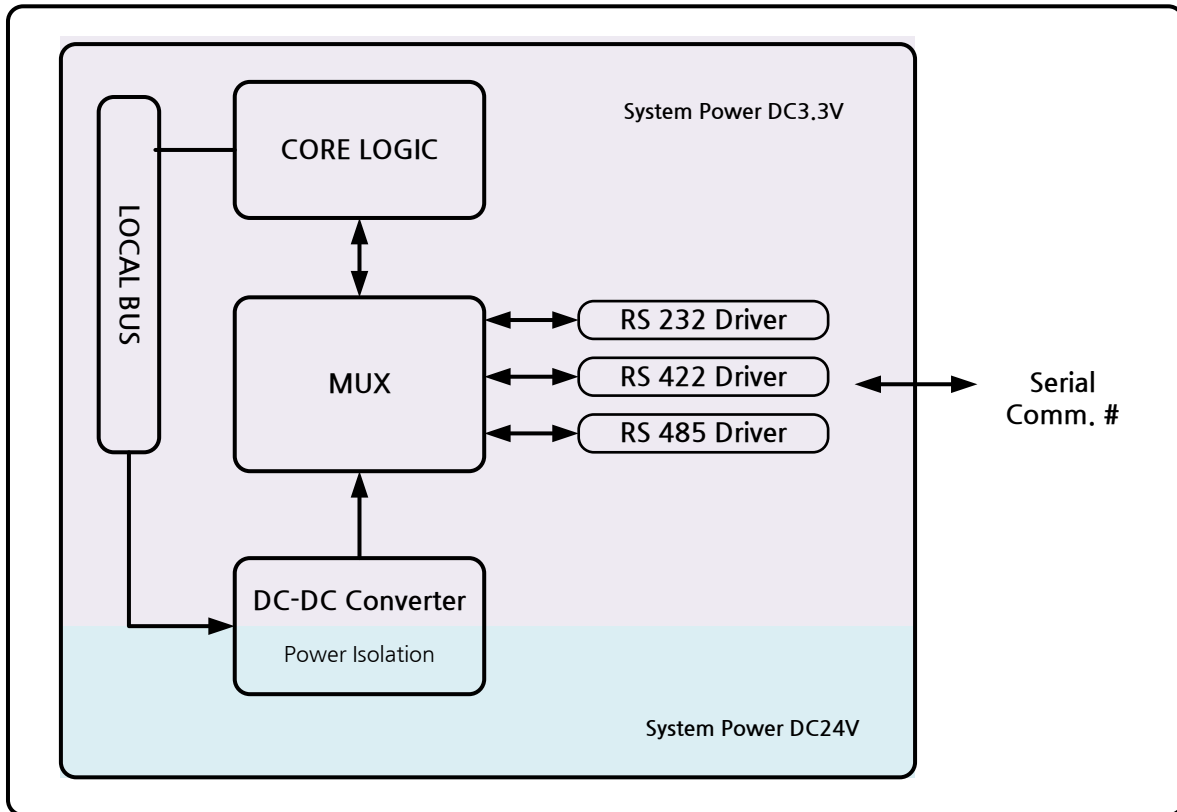
Dimension

Block diagram

ceSC04A는 Node master에 입력된 Main Power를 모든 slave module에 공급 합니다.

입력 받은 Main Power는 DC-DC Converter로 절연 되어 제어부 전원으로 공급 됩니다.

외부로 출력되는 전원은 과전류에 대한 보호회로가 내장되어 있습니다.



ceSC04A System Block diagram

커넥터 핀 배열

4채널 시리얼 통신을 위한 포트입니다. RS232와 RS422/485는 별도의 핀을 사용합니다.

Pin #	C	B	A
1	GND	TX0	RX0
2	GND	RX0-	RX0+
3	GND	TX0- (485)	TX0+ (485)
4	NC	NC	NC
5	GND	TX1	RX1
6	GND	RX1-	RX1+
7	GND	TX1- (485)	TX1+ (485)
8	NC	NC	NC
9	GND	TX2	RX2
10	GND	RX2-	RX2+
11	GND	TX2- (485)	TX2+ (485)
12	NC	NC	NC
13	GND	TX3	RX3
14	GND	RX3-	RX3+
15	GND	TX3- (485)	TX3+ (485)
16	NC	NC	NC

ceSC04A Serial Communication Connector

상태 LED

ceSC04A의 LED는 모듈의 상태와 각 채널의 상태를 나타냅니다.

Name	Descriptions
p Power LED	모듈에 전원이 입력되면 점등 됩니다.
A Active LED	Node master 모듈과 통신이 접속되면 점등됩니다.
E Error LED	모듈에 에러가 발생시 점등됩니다.
RX# TX# Status LED	통신 패킷이 전달 될 때에 점멸 합니다.

ceSC04A LED Status

Module ID 설정

CEIP Slave모듈은 10진 로터리 스위치로 모듈 ID를 설정할 수 있습니다.

모듈 ID는 동일 Node의 Slave모듈들을 구별하기 위해 설정합니다.

동일 Node의 Slave 모듈간 ID가 중복될 경우 정상적으로 동작하지 않습니다.

	Module ID range	1 ~ 9
--	-----------------	-------

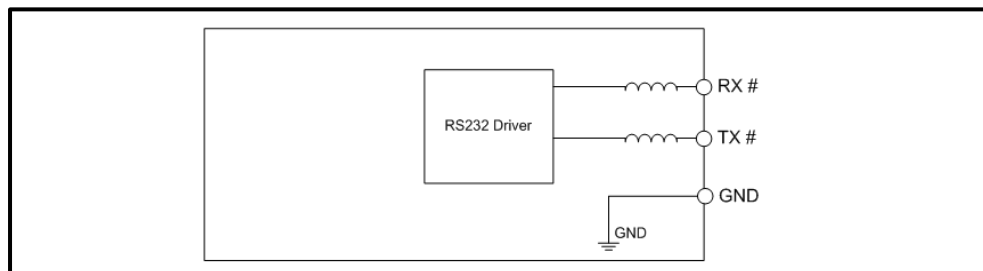
Slave Module ID setting range

※ Slave 모듈의 ID는 1~9만 설정할 수 있습니다. ID를 0으로 설정 시 정상적으로 동작하지 않습니다.

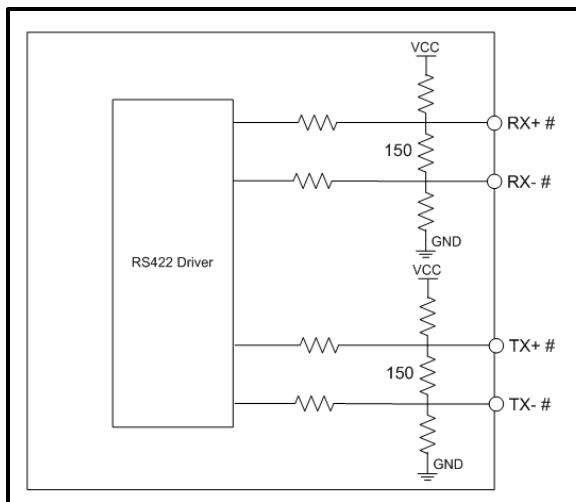
Serial Communication 신호

ceSC04A의 각 채널 통신 방식은 소프트웨어적으로 설정할 수 있습니다.

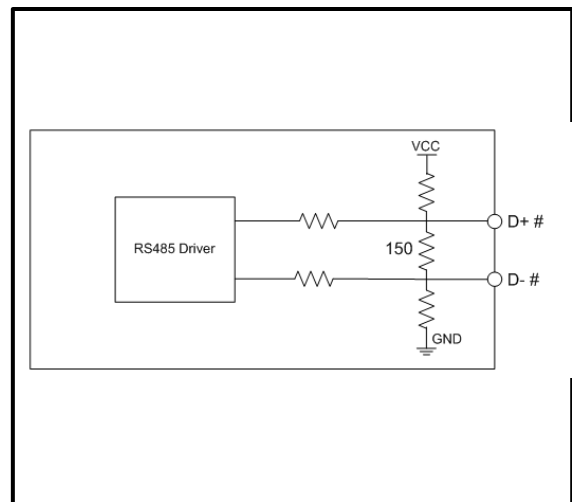
모듈 부팅 시 모든 채널은 **disable** 됩니다. 다음 각 통신 방식에 대한 결선 구성을 참조 바랍니다.



RS232 Communication circuit



RS422 Communication circuit



RS485 Communication circuit

Hardware Reference Manual Update List

No.	Version	Date	Changes in
1	2.00	2014.04.28	제품 사양(모듈 소모 전류) 변경, 제품 규격 추가
1	4.00	2014.11.07	Version Update
3	1.01	2016.03.03	글꼴변경 (나눔고딕, 굴림)

CEIP Series HRM

Copyright holder : COMIZOA CO.,LTD
Copyright (c) by COMIZOA CO.,LTD. All right reserved.
2016. 03. 03.



COMIZOA CO.,LTD
<http://www.comizoa.com>
Tel) +82 - 42 - 936 - 6500~6
Fax) +82 - 42 - 936 - 6507

All the details including figures and programs included in this manual is protected by Korean Copyright.
Any parts of this manual can be copied or distributed without COMIZOA's permission.