

CEIP Hardware Reference Manual



16CHANNEL DIGITAL NPN TYPE I/O MODULE

ceD16CM

MAR 2016
©2016 COMIZOA, All rights reserved

Hardware Manual Revision : 1.0.1
Revision Data 2016. 03. 02

Table Of Contents

1	개요	3
2	제품 사양	4
3	Block diagram	5
4	커넥터 핀 배열	6
5	상태 LED	6
6	Module ID 설정	7
7	Digital 입·출력 신호	7

개요


CEIP Series - ceD16CM (Digital NPN In/Out 16ch)

ceD16CM은 커미조아의 **network** 기반 제어기의 **16채널 Digital 입·출력** 모듈입니다.

각 채널의 내부 제어신호와 외부 입출력 신호는 포토커플러를 사용하여 절연됩니다.

본 매뉴얼은 ceD16CM의 하드웨어 구성과 기능에 대해 설명하는 하드웨어 매뉴얼입니다.

CEIP 시스템의 전반적인 내용은 CEIP product System reference 매뉴얼을 참조 바랍니다.

제품사양

Contents	Details	
Dimension	85 * 100 * 20 (mm)	
Install	Industrial DIN rail	
Power consumption	30mA Typ. (24V DC)	40mA Max. (24V DC)
Serge Protection Connector	10KV	
	ERNI 48pin (PCN10A-48P-2.54DS)	
Over current shutdown	5A	

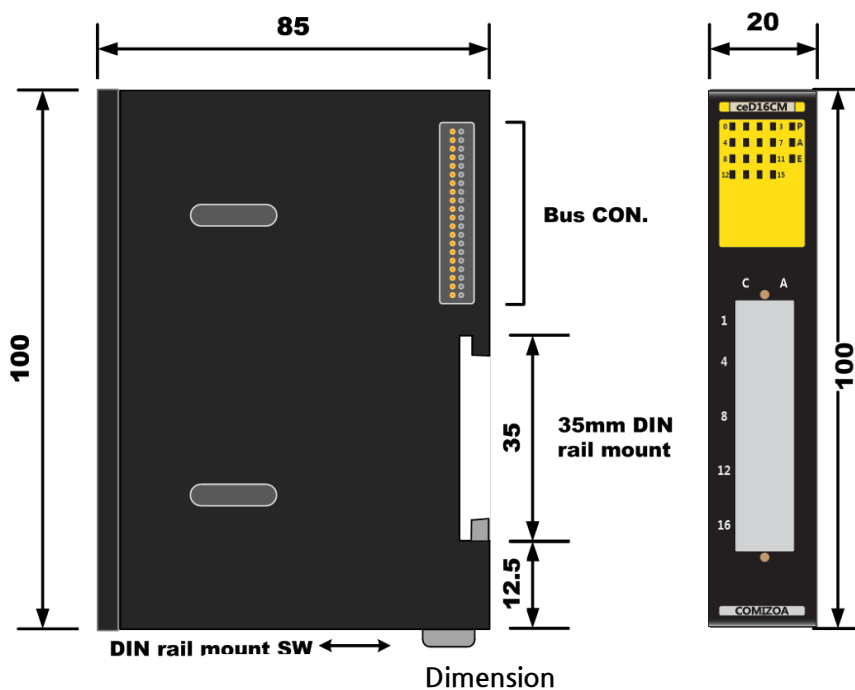
Common Specification

Contents	Details
Number of Inputs	Isolated 16 Input
Input type	Current sinking type (NPN)
Input Range	DC 0 ~ 24V
Input Current	Min. 3.6mA / channel
Input Impedance	6.6 KOhm
Input Level Tolerant	Low (Min. 0V ~ Max. 5V)
	High (Min. 18V ~ Max. 24V)
Isolation	1 KV Channel to Channel

Digital Input Specification

Contents	Details
Number of Outputs	Isolated 16 Output
Output type	MOSFET with common ground (NPN)
Output Voltage	Min. 5V ~ Max. 35V
Sink Current	Max. 500mA / channel
Rds(On state resistance)	Max. 500mOhm
Throughput	10Khz (0.1ms)
Overload Shutdown	1.1A Min ~ 2A Max

Digital Output Specification

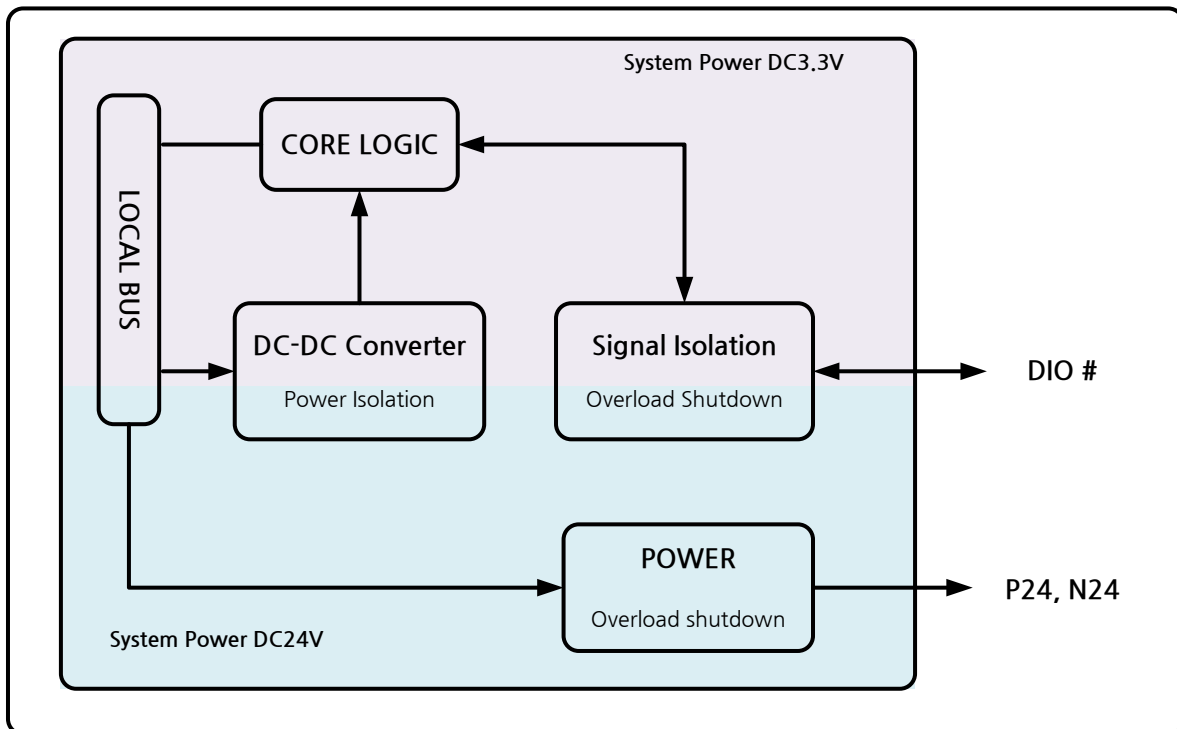


Block diagram

ceD16CM은 Node master에 입력된 Main power로 구동됩니다.

Local bus의 전원은 DC-DC Converter로 절연 되어 제어부 전원으로 공급 됩니다.

외부로 출력되는 전원은 과전류에 대한 보호회로가 내장되어 있습니다.



ceD16CM System Block diagram

커넥터 핀 배열

16채널 Digital 출력을 위한 포트입니다. 외부에서 전원을 쉽게 사용할 수 있도록 24V 전원을 제공합니다.

<p>ERNI 48P</p>	Pin #	C	B	A
	1	P24	DIO #0	N24
	2	P24	DIO #1	N24
	3	P24	DIO #2	N24
	4	P24	DIO #3	N24
	5	P24	DIO #4	N24
	6	P24	DIO #5	N24
	7	P24	DIO #6	N24
	8	P24	DIO #7	N24
	9	P24	DIO #8	N24
	10	P24	DIO #9	N24
	11	P24	DIO #10	N24
	12	P24	DIO #11	N24
	13	P24	DIO #12	N24
	14	P24	DIO #13	N24
	15	P24	DIO #14	N24
16	P24	DIO #15	N24	

ceD16CM Digital I/O Connector

상태 LED

ceD16CM의 LED는 모듈의 상태와 각 채널의 상태를 나타냅니다.

	Name		Descriptions
	p	Power LED	모듈에 전원이 입력되면 점등 됩니다.
	A	Active LED	Node master 모듈과 통신이 접속되면 점등됩니다.
	E	Error LED	모듈에 에러가 발생시 점등됩니다.
	CH 0~15	Status LED	해당 채널이 ON되면 점등 됩니다.

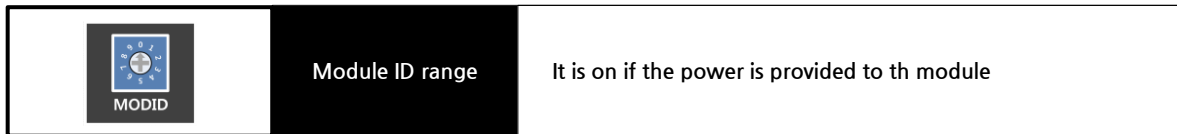
ceD16CM LED Status

Module ID 설정

CEIP Slave모듈은 10진 로터리 스위치로 모듈 ID를 설정할 수 있습니다.

모듈 ID는 동일 Node의 Slave모듈들을 구별하기 위해 설정합니다.

동일 Node의 Slave 모듈간 ID가 중복될 경우 정상적으로 동작하지 않습니다.



Slave Module ID setting range

※ Slave 모듈의 ID는 1~9만 설정할 수 있습니다. ID를 0으로 설정 시 정상적으로 동작하지 않습니다.

Digital 입·출력 신호

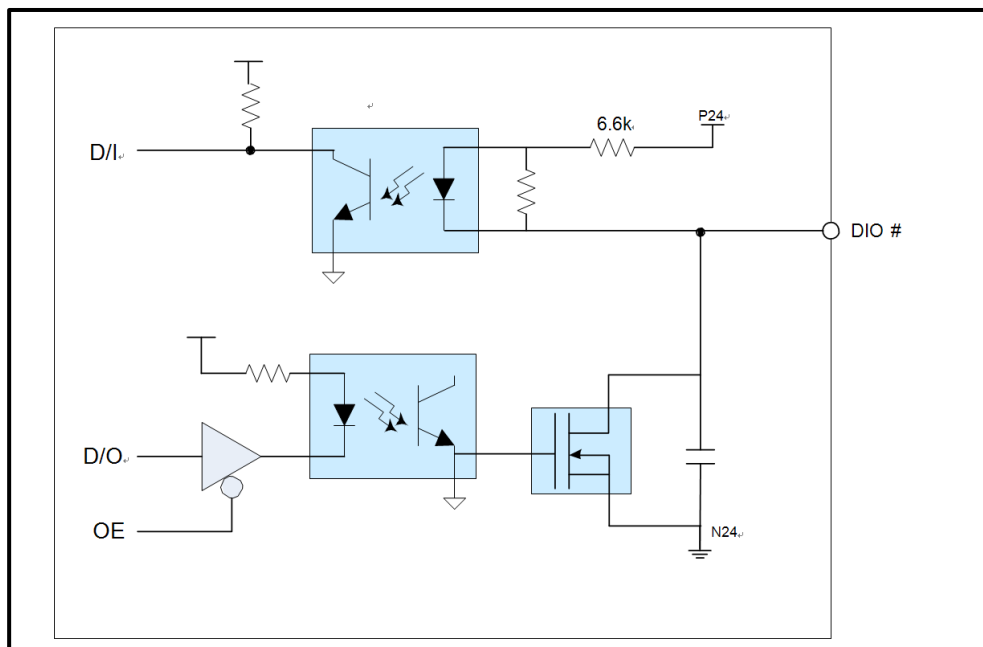
ceD16CM의 각 채널은 입력과 출력을 소프트웨어적으로 설정할 수 있습니다. 모듈 부팅 시 각 채널은 Digital input으로 설정됩니다.

각 채널을 입력으로 사용하는 경우 입력방식은 Current sink(NPN) 방식입니다.

각 채널을 출력으로 사용하는 경우 출력방식은 Open-Drain방식입니다.

각 채널의 출력부에는 overload shutdown기능이 있습니다. 채널에 약 1A 이상의 load가 걸릴 경우 출력은 자동으로 shutdown 됩니다.

※ 채널에 출력 소자가 연결된 상태에서 채널기능을 출력으로 설정하면 시스템의 고장을 일으킬 수 있습니다.



Digital Output circuit

Hardware Reference Manual Update List

No.	Version	Date	Changes in
1	2.00	2014.04.28	Dimension description added, Specification
2	4.00	2014.11.07	Version Update
3	1.01	2016.03.02	글꼴변경 (나눔고딕, 굴림)

CEIP Series HRM

Copyright holder : COMIZOA CO.,LTD
Copyright (c) by COMIZOA CO.,LTD. All right reserved.
2016. 03. 02.



COMIZOA CO.,LTD
<http://www.comizoa.com>
Tel) +82 - 42 - 936 - 6500
Fax) +82 - 42 - 936 - 6507

All the details including figures and programs included in this manual is protected by Korean Copyright.
Any parts of this manual can be copied or distributed without COMIZOA's permission.