

AllNet Hardware Reference Manual



MECHATROLINK-II SLAVE NODE MODULE

aNM-ML2

MAR 2016
©2016 COMIZOA, All rights reserved

Hardware Manual Revision : 1.0.1
Revision Data 2016. 03. 04

Table Of Contents

1	개요	3
2	제품 사양	4
3	Block diagram	5
4	커넥터 핀 배열 / 케이블	6
5	상태 LED	6
6	Interface Connect	7

개요


AllNet Series - aNM-ML2 (MECHATROLINK-II Slave Module)

aNM-ML2는 YASKAWA 의 실시간 모션제어 네트워크인 MECHATROLINK-II 기반 제어기의 Node-Master 모듈입니다. Slave 모듈의 제어가 가능합니다.

본 매뉴얼은 aNM-ML2의 하드웨어 구성과 기능에 대해 설명하는 하드웨어 매뉴얼 입니다.

AllNet 시스템의 전반적인 내용은 AllNet product System reference 매뉴얼을 참조 바랍니다.

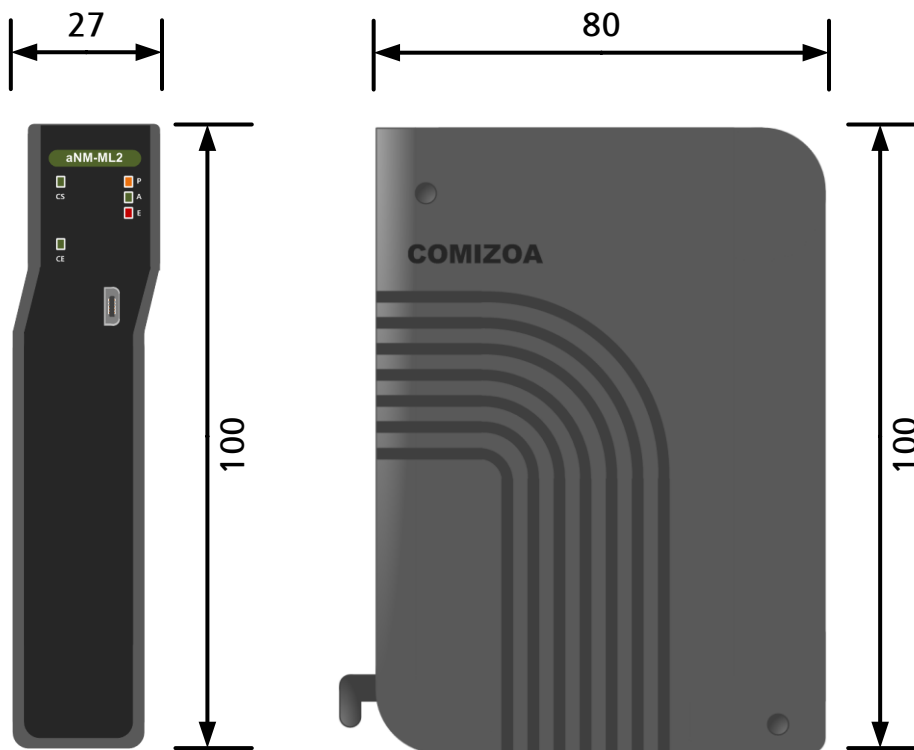
제품사양

Contents	Details	
Dimension	80 * 100 * 20 (mm)	
Install	Industrial DIN rail	
Power consumption	75mA Typ. (5V DC)	90mA Max. (5V DC)
Main Power Fuse	7A	
Surge Protection	10KV	
Over current shutdown	5A	

Common Specification

Contents	Details
Speed	10 Mbps
Physical Layer	10 BASE/T Full Duplex (by IEEE 802.3.u)
Cable	Shielded Twisted Pair (TIA/EIA-568B CAT 5e or more)
Topology	Daisy-chain
Isolation	Pulse Transformer with common-mode choke
Connector	USB type A, 전용 STP cable(C.I. : 130Ω)
Cable Length	Inter-node : Min. 0.5m, Max. 50m
Noise Immunity	2.5 kV over, IEC61000-4-4 compatible
Com. Cycle	1 ms (data update : 1ms or 0.5 ms)
Number of Nodes	Max 9

Node management & Ethernet communication



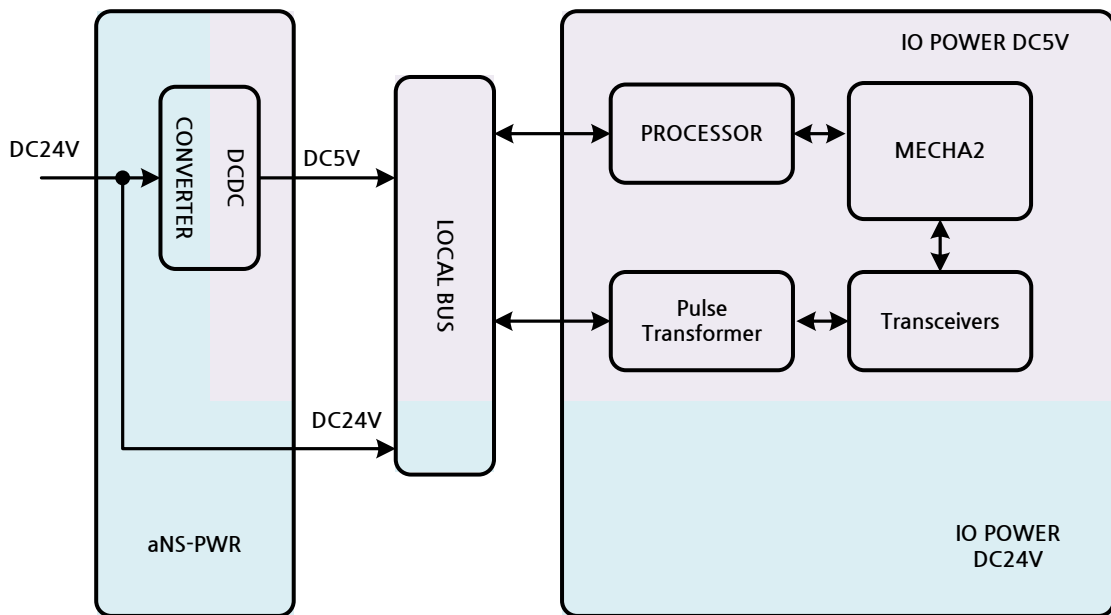
Dimension

Block diagram

aNM-ML2는 aNS-PWR에서 공급되는 System power로 구동됩니다.

System Power는 DC-DC Converter로 절연 되어 제어부 전원으로 공급 됩니다.



외부로 출력되는 전원은 과전류에 대한 보호회로가 내장되어 있습니다.



aNM-ML2 System Block diagram

커넥터 핀 배열 / 케이블


MECHATROLINK-II 네트워크 시스템을 구성하기 위한 2개의 통신 포트가 사용됩니다. 노드간 최소 연결 케이블 길이는 0.5m이며, 네트워크 구성 케이블 길이는 최대 50m이다. 사용되는 케이블은 Shielded Twisted Pair CAT 5e 규격 이상의 케이블 사용을 권장합니다

 <p>ML2 USB</p>	Pin #	Pin Name	
	1	-	
	2	SRD- (TXON2)	
	3	SRD+ (TXOP2)	
	4	SLD (RXIP2)	
	-	-	
	-	-	
	-	-	
	-	-	

MECHATROLINK-II Connector / Cable

상태 LED

aNM-ML2의 LED는 모듈의 상태를 나타냅니다. 사용자는 외부 LED의 상태를 보고 시스템 진단 등에 이용할 수 있습니다.

	Name		Descriptions
	P	Power LED	모듈에 전원이 입력되면 점등 됩니다.
A	Active LED	Node master 모듈이 정상 동작 할 경우 점등 됩니다.	
E	Error LED	모듈에 에러가 발생시 점등됩니다.	
CS	Comm Status	MECHATROLINK-II 네트워크의 통신 상태	
CE	Comm Error	MECHATROLINK-II 네트워크의 통신 에러	

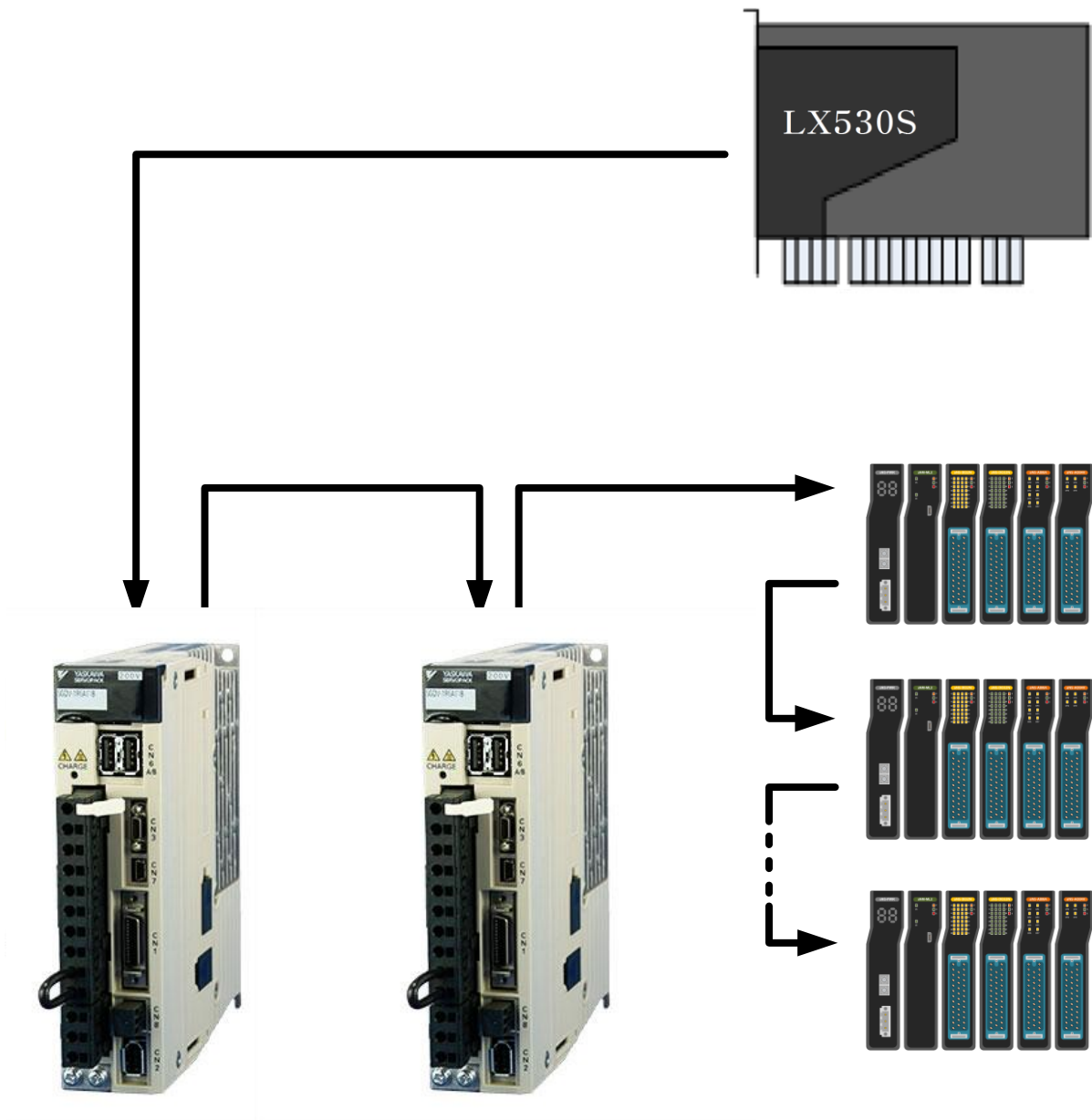
CS LED	CE LED	Descriptions
OFF	OFF	aNM-ML2의 기기이상
OFF	S-S 반복	aNM-ML2 모듈에 에러가 발생하였습니다.
OFF	ON	MECHATROLINK-II 네트워크의 잘못된 MAC ID가 설정되었습니다.
S-S 반복	OFF	aNM-ML2모듈이 정상 상태이며, 모듈 정보 확인 데이터의 수신을 기다리고 있습니다.
ON	OFF	aNM-ML2 모듈과 MECHATROLINK-II 마스터 디바이스와 통신이 정상적으로 연결되었으며 데이터 교환 가능 상태입니다.

aNM-DSP LED Status

Interface Connect

MECHATORINK-II 시스템은 노드간 최소 0.5m, 하나의 네트워크 구성에 최대 길이는 50 m로 시스템을 구성할 수 있습니다.

구성된 각 모듈들은 MECHATORINK-II 적용 Cable로 Slave 모듈과 Daisy-chain 형태로 연결이 된다. 하나의 MECHATORINK-II 네트워크에는 최대 16개의 Node 를 접속할 수 있습니다. 각 Node에 연결된 마지막 Slave는 반드시 적용의 Termination Resister를 장착하여야 한다.



Hardware Reference Manual Update List

No.	Version	Date	Changes in
1	1.00	2014.10.01	First Edition
2	1.00	2014.11.09	커넥터 핀 배열 / 케이블, Interface Connect
3	1.01	2016.03.04	폰트변경(나눔고딕, 굴림)

AllNet Series HRM

Copyright holder : COMIZOA CO.,LTD
Copyright (c) by COMIZOA CO.,LTD. All right reserved.
2016. 03. 04.



COMIZOA CO.,LTD
<http://www.comizoa.com>
Tel) +82 - 42 - 936 - 6500
Fax) +82 - 42 - 936 - 6507

All the details including figures and programs included in this manual is protected by Korean Copyright.
Any parts of this manual can be copied or distributed without COMIZOA's permission.