

AllNet Hardware Reference Manual



4 CHANNEL RESISTANCE TEMPERATURE DETECTOR

aNS-AI04R

MAR 2016
©2016 COMIZOA, All rights reserved

Hardware Manual Revision : 1.0.1
Revision Data 2016. 03. 02

Table Of Contents

1	개요	3
2	제품 사양	4
3	Block diagram	5
4	커넥터 핀 배열	6
5	상태 LED	6
6	RTD 입력 신호	7
6.1	2-wire RTD 입력 신호	7
6.2	3-wire RTD 입력 신호	7

개요



AllNet Series - aNS-AI04R

aNS-AI04R는 커미조아의 network 기반 제어기의 4채널 RTD 센서 입력 모듈입니다.

각 채널은 PT100과 PT1000 모두를 지원하며, 2선식과 3선식 입력을 받을 수 있습니다.

본 매뉴얼은 aNS-AI04R의 하드웨어 구성과 기능에 대해 설명하는 하드웨어 매뉴얼입니다.

AllNet 시스템의 전반적인 내용은 AllNet product System reference 매뉴얼을 참조 바랍니다.

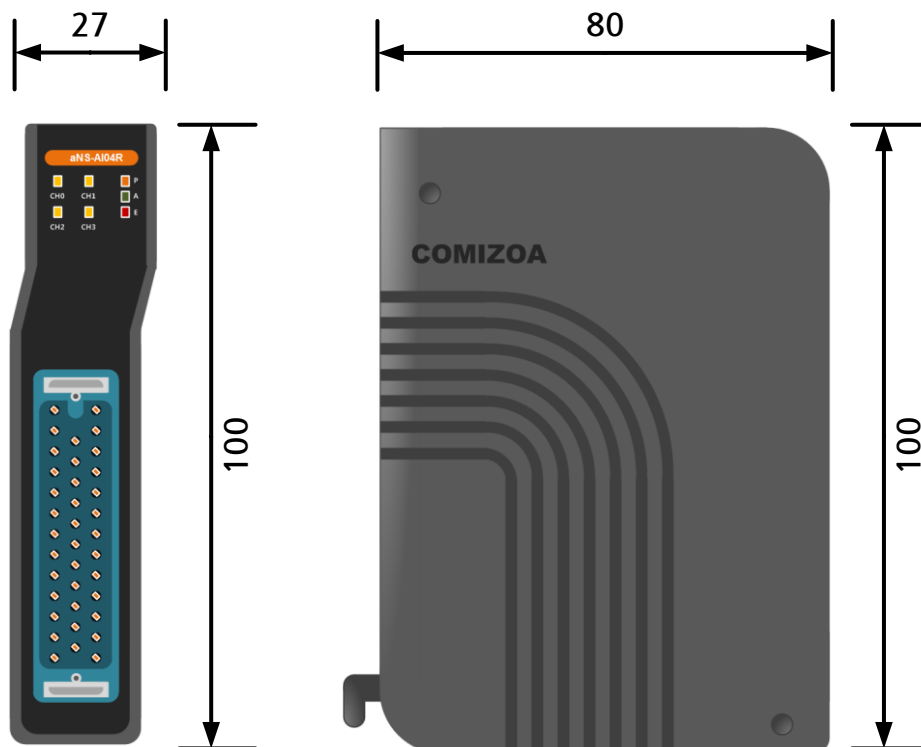
제품사양

Contents	Details	
Dimension	80 * 100 * 27 (mm)	
Install	AllNet Backplane	
Power consumption	40mA Typ. (24V DC)	55mA Max. (24V DC)
Surge Protection Connector	10KV	
	MR-34RFA+	
Over current shutdown	5A	

Common Specification

Contents	Details
Number of Inputs	4 inputs
Input type	2- and 3-wire RTD sensor input
Isolation	I/O to Logic : Photo-coupler ($V_{iso} = 3,000V_{rms}$)
AD resolution	24bit
Sensor type	PT1000 and PT100

Analog Input Specification



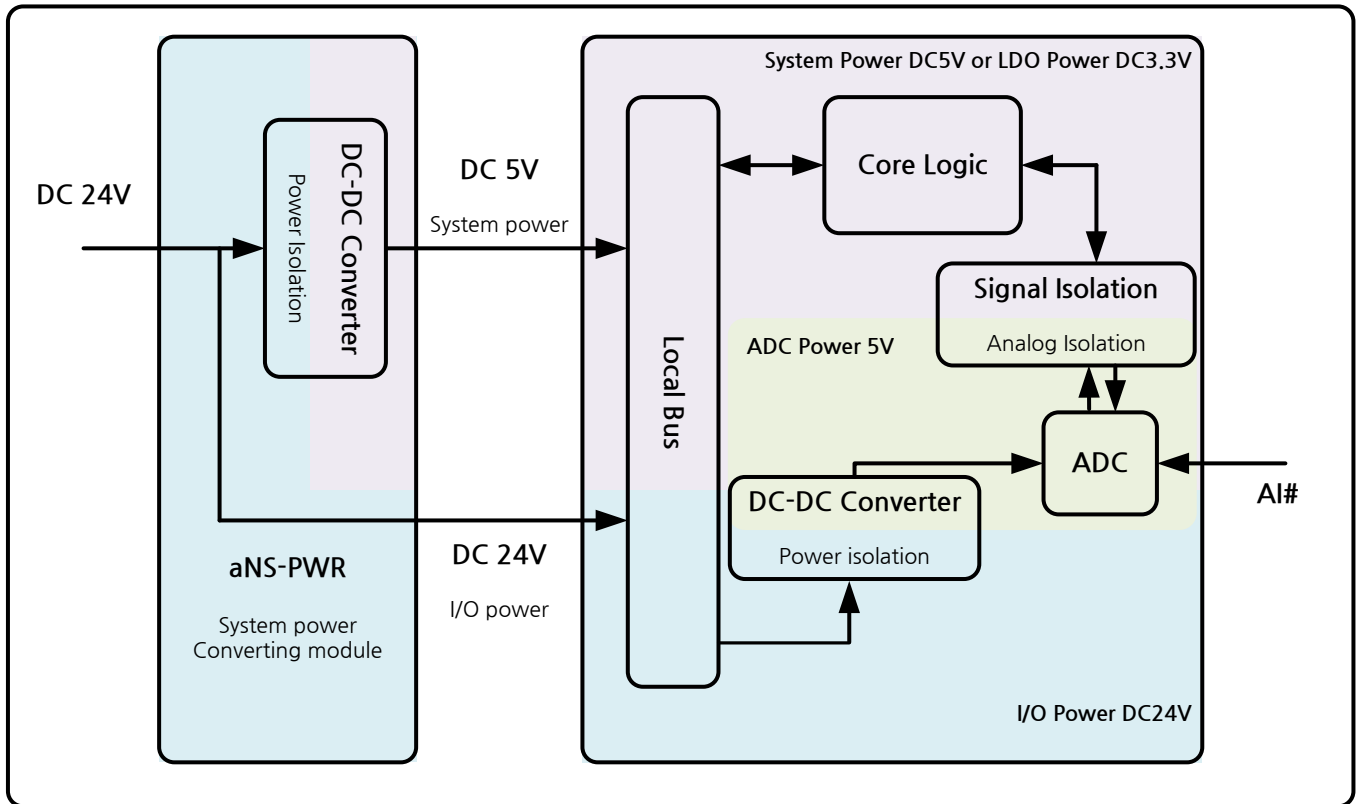
Dimension

Block diagram

aNS-AI04R는 aNS-PWR에서 공급하는 System power로 구동됩니다.

System Power는 DC-DC Converter로 절연 되어 제어부 및 Analog 전원으로 공급 됩니다.

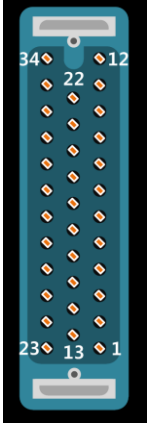
외부로 출력되는 전원은 과전류에 대한 보호회로가 내장되어 있습니다.



aNS-AI04R System Block diagram

커넥터 핀 배열

4채널 RTD 입력을 위한 포트입니다.


 <p>MR-34RFA+</p>	Pin #	Pin Name	Pin #	Pin Name	Pin #	Pin Name
	34	AGD	-	-	12	AGD
	33	N.C	22	AGD	11	RTD_EX_CH0+
	32	RTD_CH0-	21	AGD	10	RTD_CH0+
	31	AGD	20	AGD	9	AGD
	30	N.C	19	AGD	8	RTD_EX_CH1+
	29	RTD_CH1-	18	AGD	7	RTD_CH1+
	28	AGD	17	AGD	6	AGD
	27	N.C	16	AGD	5	RTD_EX_CH2+
	26	RTD_CH2-	15	AGD	4	RTD_CH2+
	25	AGD	14	AGD	3	AGD
	24	NC	13	AGD	2	RTD_EX_CH3+
	23	RTD_CH3-	-	-	1	RTD_CH3+

※제품에 연결되는 케이블은 데이터의 안정적 송수신을 위하여 3m 이내를 권장합니다.

aNS-AI04R Analog Input Connector

상태 LED

aNS-AI04R의 LED는 모듈의 상태와 각 채널의 상태를 나타냅니다.

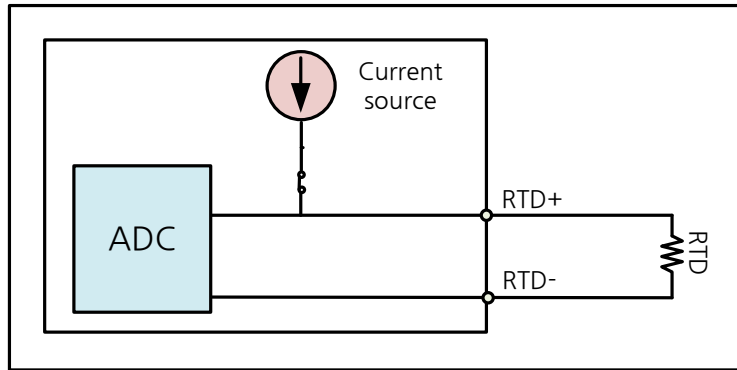
	Name		Descriptions
	P	Power LED	모듈에 전원이 입력되면 점등 됩니다.
	A	Active LED	Node master 모듈과 통신이 접속되면 점등됩니다.
	E	Error LED	모듈에 에러가 발생시 점등됩니다.
	CH 0~3	Status LED	해당 채널을 access 할 때에 일정시간 점멸 합니다.

aNS-AI04R LED Status

RTD 입력 신호

2-wire RTD 센서로 입력을 받을 때의 결선방법입니다.

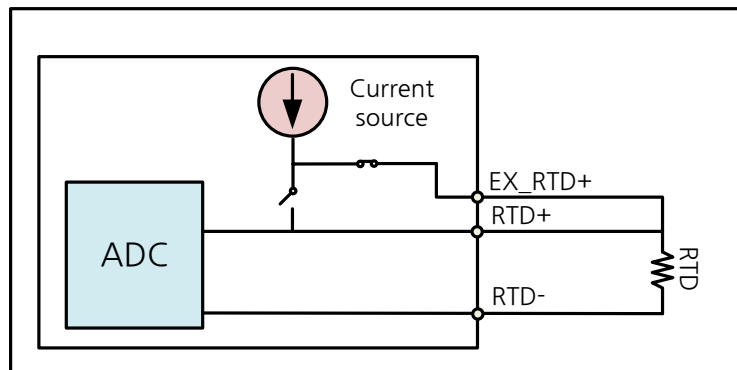
Wire 설정은 소프트웨어적으로 설정할 수 있습니다.



2-wire RTD 결선 방식

3-wire RTD 센서로 입력을 받을 때의 결선방법입니다.

Wire 설정은 소프트웨어적으로 설정할 수 있습니다.



3-wire RTD 결선 방식

Hardware Reference Manual Update List

No.	Version	Date	Changes in
1	1.00	2014.07.28	First Edition
2	1.00	2014.11.09	Block diagram
3	1.01	2016.03.02	글꼴변경 (나눔고딕, 굴림)

AllNet Series HRM

Copyright holder : COMIZOA CO.,LTD
Copyright (c) by COMIZOA CO.,LTD. All right reserved.
2016. 03. 02.



COMIZOA CO.,LTD
<http://www.comizoa.com>
Tel) +82 - 42 - 936 - 6500
Fax) +82 - 42 - 936 - 6507

All the details including figures and programs included in this manual is protected by Korean Copyright.
Any parts of this manual can be copied or distributed without COMIZOA's permission.