

AllNet Hardware Reference Manual



POWER MODULE

aNS-PWR

MAR 2016
©2016 COMIZOA, All rights reserved

Hardware Manual Revision : 1.0.1
Revision Data 2016. 03. 04

Table Of Contents

1	개요	3
2	제품 사양	4
3	Block diagram	5
4	Main Power Connector.....	6
5	7-Segment, 상태 LED	6
6	Hardware I.P 설정.....	7
7	Back Plane.....	7
8	Ethernet Connector.....	8

개요



AllNet Series -aNS-PWR (POWER)

aNS-PWR은 커미조아의 network 기반 제어기의 Power 모듈로 slave 모듈에 안정된 전원을 공급하며, Hardware IP를 설정하는 등 장착 된 Node의 상태 및 관리를 돕는 기능을 제공하는 제품입니다.

본 매뉴얼은 aNS-PWR의 하드웨어 구성과 기능에 대해 설명하는 하드웨어 매뉴얼 입니다.

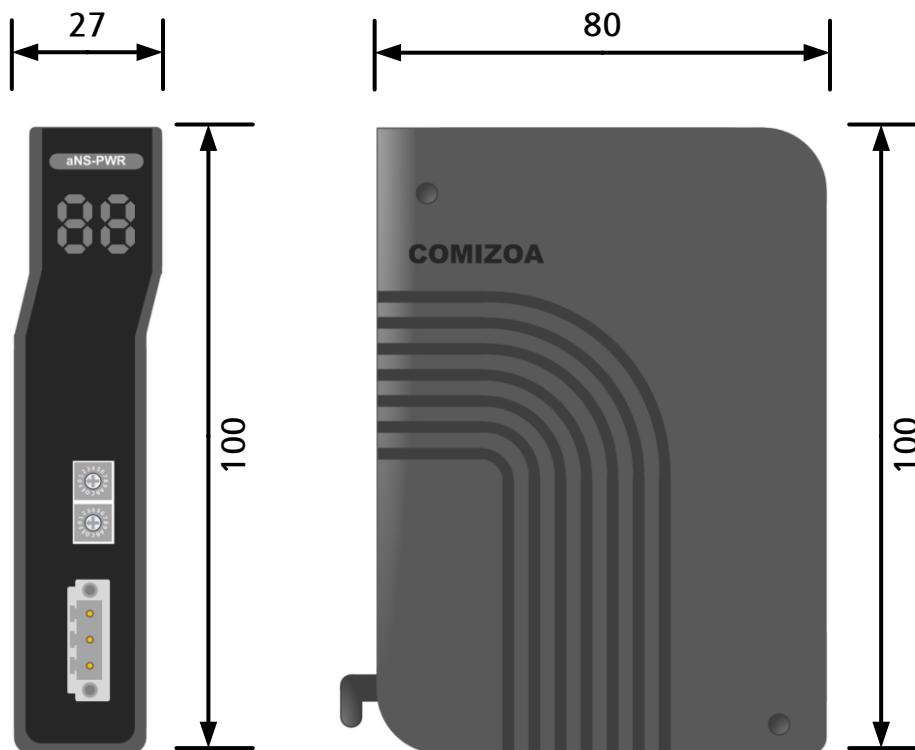
AllNet 시스템의 전반적인 내용은 AllNet product System reference 매뉴얼을 참조 바랍니다.

제품사양

Contents	Details
Dimension	80 * 100 * 27 (mm)
Install	AllNet Backplane
Main Power Fuse	7A
Surge Protection Connector	10KV
Over current shutdown	5A
Ethernet	Rotary S/W for I/P Address setting

Common Specification

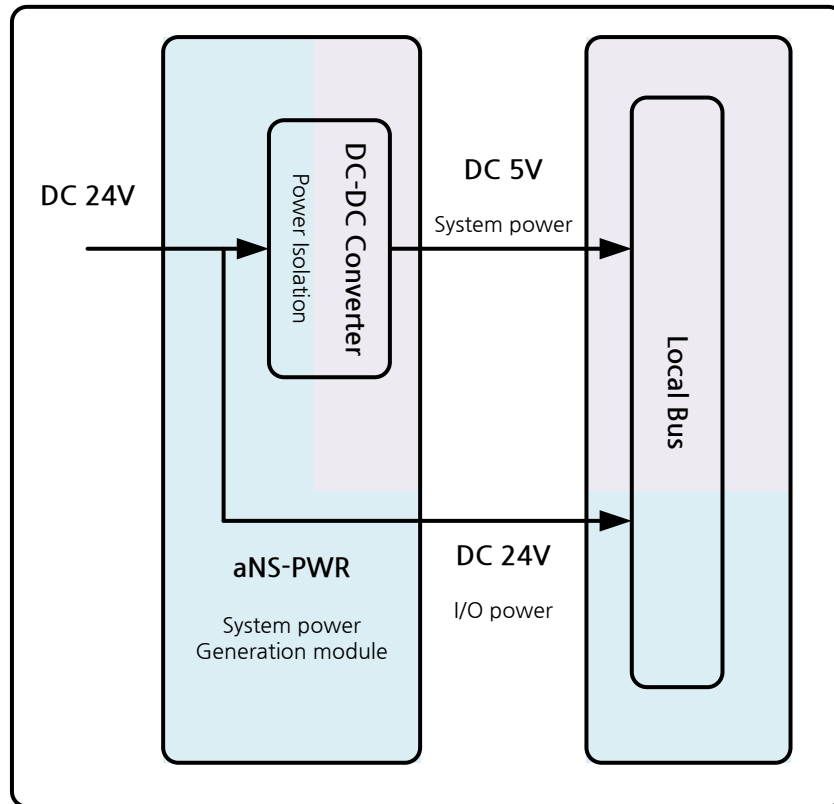
Contents	Details
Vin (V)	DC 24V(18~36)
Vout (V)	DC 5V
Iout (A)	10A
Maximum Power (W)	50W
Operating Temperature	-40°C ~ 85°C
Ripple & Noise (mVp-p) (BW : 20MHz)	75mVp-p
Operation Humidity	5% ~ 90% RH
Efficiency	90% ~ 93%
Over Current Protection	Works at over 105% of rating and recovers automatically
Over Voltage Protection	Works at 115% ~ 140% of rating, re-power on to recover

Supply power


Dimension

Block diagram

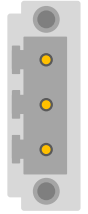
aNS-PWR은 외부에서 입력 받은 Main power(+24V)를 내부 전원 (+5V)으로 변환하여 Local bus를 통해 모든 slave module에 공급합니다.



aNS-PWR System Block diagram

Main Power Connector

aNS-PWR에 장착된 Main power입니다. aNS-PWR모듈과 장착된 slave모듈의 전원을 공급합니다. 전원 커넥터로 USC-31MHS-3P(수)를 사용하고 있으며 USL-3FBS-3P(암)을 이용해 전원을 연결해 주면 됩니다.

 Usc-31MHS-3P	Pin #	Description
	1	External power DC +24(P24 IN)
	2	Frame Ground (FG)
	3	External power DC Ground (N24 IN)


※ Main power 에는 7A 의 FUSE 가 장착되어 있습니다.

상태 LED

aNS-PWR에는 시스템의 Hardware I.P.를 표시하기 위한 7-segment가 있습니다.

사용자는 이 7-segment를 보고 시스템의 IP를 확인할 수 있습니다.

설정된IP는 192.168.1.IP 입니다.

	Name		Descriptions
	24V	24V Power led	24V 전원이 입력되면 점등됩니다.
	5V	5V Power led	5V 전원이 입력되면 점등됩니다.
	A	Active led	Power 모듈이 정상동작 할 경우 0.5초로 점멸됩니다.
	7segment	7segment	모듈의 IP를 나타냅니다.

각 상태에 따른 Active led 와 segment 점등 패턴은 다음과 같습니다.

Active led	MSB	LSB	Descriptions
OFF			24V 전원이 입력되면 점등됩니다.
0.5초 점멸	MSB	LSB	5V 전원이 입력되면 점등됩니다.
0.25초 점멸	MSB 점멸	LSB 점멸	Power 모듈이 정상동작 할 경우 0.5초로 점멸됩니다.
0.25초 점멸	점멸	점멸	모듈의 IP를 나타냅니다.

Hardware IP 설정

aNS-PWR에는 Hardware I.P를 설정하기 위한 로터리 스위치가 2개 제공됩니다. I.P는 10진수로 설정되게 되며 이 I.P가 각 모듈이 Ethernet 접속 시 사용하는 I.P가 됩니다. 따라서 여러 개의 aNS-PWR모듈을 사용하시는 경우 I.P가 중복되지 않도록 주의하시기 바랍니다.

설정 된 IP는 192.168.1.IP 입니다.

	IP setting	$IP = MSB * 10 + LSB$
	IP range	1 ~ 99

※ Hardware I.P의 설정 범위는 1~99이며 이 값 이외의 값이 설정될 경우 정상적으로 동작하지 않습니다.

Back Plane

커미조아의 network 기반 제어기 AllNet는 Master 모듈(aNM-SE, aNM-PE)과 Power모듈(aNS-PWR) 그리고 Slave 모듈(aNS-AO04A, aNS-AI08A, aNS-D16CM, aNS-DI32N, aNS-DO32N, aNS-MC02P, aNS-CM01A, aNS-CN08A)을 조합하여 손쉽고 자유롭게 시스템을 구성할 수 있습니다.

Backplane은 Master모듈과 Power모듈을 제외한 Slave모듈을 장착할 수 있는 슬롯을 2, 5, 7, 9개를 장착할 수 있는 4종류의 Back Plane을 제공하며 외부에서 Master모듈과 통신할 수 있는 Ethernet 포트를 포함하고 있습니다.

자세한 설치 방법이나 시스템 구성 방법에 관한 내용은 AllNet product System reference에 자세히 안내되어있으니 참조하시기 바랍니다.



Backplane

Ethernet Connector

Master 모듈(aNM-SE, aNM-PE)이 Ethernet 통신을 하기 위한 포트는 Backplane의 좌측에 위치하고 있습니다. 핀 배치는 UTP/STP Ethernet port (CAT5)와 동일합니다.

Pin #	Description	Cable Color
1	Rx+	W / Orange
2	RX-	Orange
3	TX+	W / Green
4		Blue
5		W / Blue
6	TX	Green
7		W / Brown
8		Brown

※노이즈를 최소화하기 위해 외부와 연결되는 케이블은 최대한 짧게 배선하는 것이 유리합니다.(10ft 이내)

Hardware Reference Manual Update List

No.	Version	Date	Changes in
1	v1.00	2014.05.22	First Edition
2	v1.00	2014.11.11	제품사양, Block diagram, Ethernet Connector
3	1.01	2016.03.04	글꼴변경 (나눔고딕, 굴림)

AllNet Series HRM

Copyright holder : COMIZOA CO.,LTD
Copyright (c) by COMIZOA CO.,LTD. All right reserved.
2016. 03. 04.



COMIZOA CO.,LTD
<http://www.comizoa.com>
Tel) +82 - 42 - 936 - 6500
Fax) +82 - 42 - 936 - 6507

All the details including figures and programs included in this manual is protected by Korean Copyright.
Any parts of this manual can be copied or distributed without COMIZOA's permission.