

Table of Contents

CMP 출력 신호	1
범용 디지털 입력 신호	1
범용 디지털 출력 신호	2

기타 입출력 신호

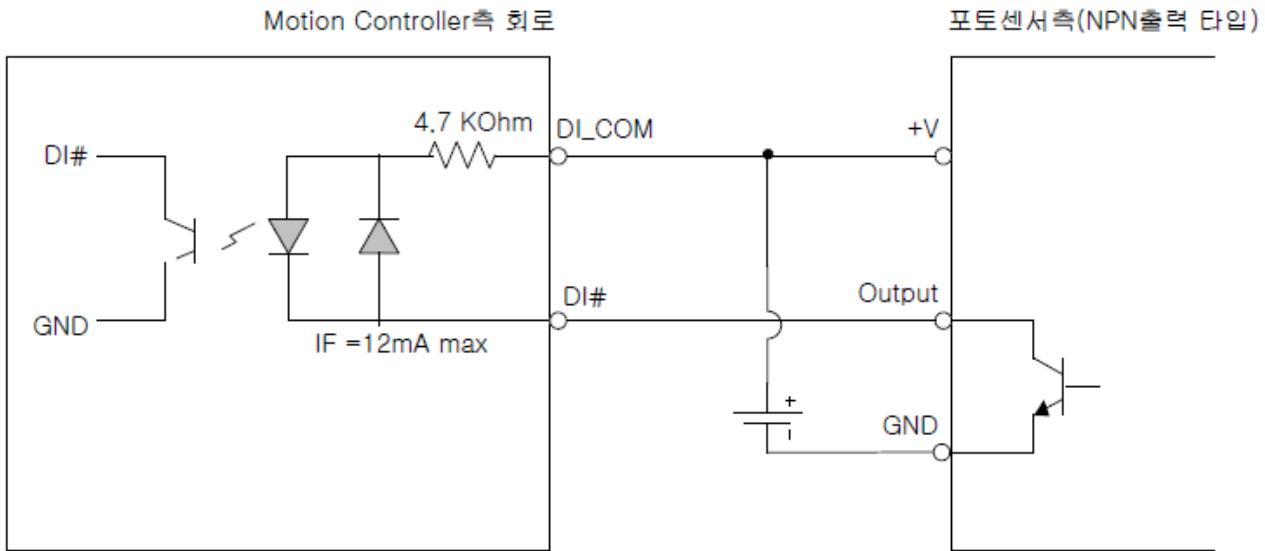
x 기타 입출력 신호에 대한 안내 페이지입니다.

CMP 출력 신호

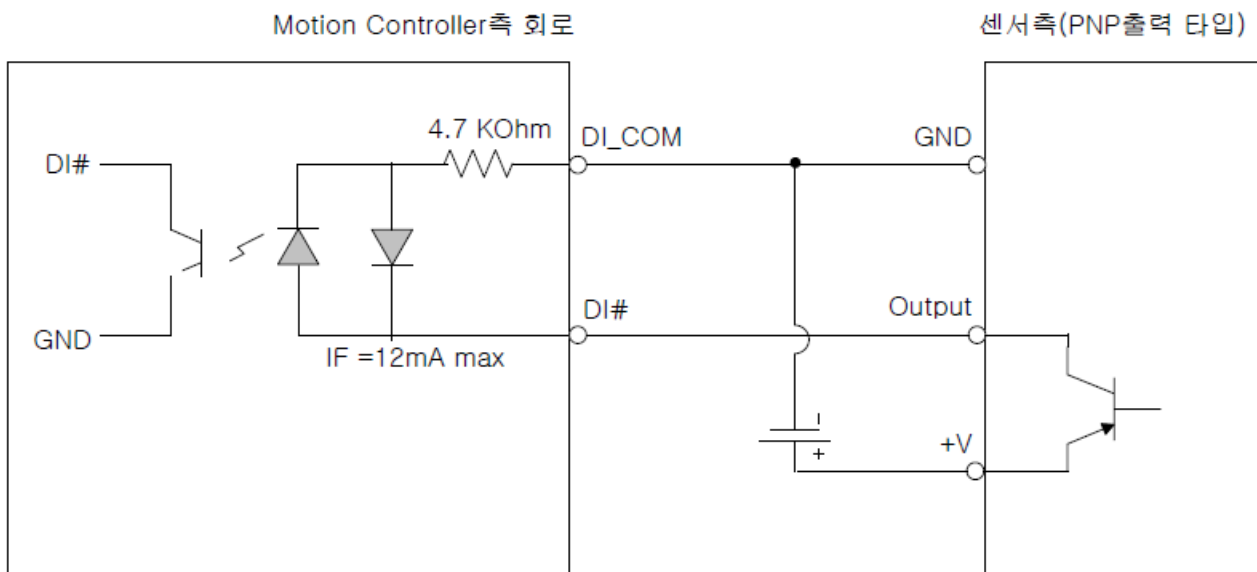
- COMI-LX50x 시리즈 모션 제어 제품은 각 축마다 위치 비교 출력 기능¹⁾을 제공합니다.
- CMP 기능을 사용하면 모션을 구동하면서 연속으로 원하는 위치에서 외부기기에 하드웨어 트리거 신호를 제공할 수 있습니다.
 - 특히 Machine Vision 시스템에서 유용하게 사용될 수 있습니다.
 - 이에 대한 자세한 내용은 소프트웨어 모션 라이브러리 매뉴얼 [위치비교출력(CMP)] 단원을 참조하시기 바랍니다.
- CMP출력 신호를 트리거 신호로 사용할 때 Active Low(Falling Edge 감지) 방식으로 사용하는 경우와 Active High(Rising Edge 감지) 방식으로 사용하는 각각의 경우 신호의 지연시간은 아래와 같습니다
 - Active Low 방식 : $\leq 2 \mu\text{s}$
 - Active High 방식 : $\leq 40 \mu\text{s}$
 - **Active Low** 방식으로 사용하는 것을 권장합니다.

범용 디지털 입력 신호

- (주)커미조아의 모션 제어제품은 모션제어 전용으로 할당된 입출력 외에 범용 디지털 입력 채널을 제공하며, 포토커플러로 절연되어 있습니다.
- 제공되는 디지털 입력 채널 수는 제품마다 다르므로 각 제품의 Spec.을 참조하시기 바랍니다.
- 범용 디지털 입력 채널은 Current sink형식 연결과 Current source 형식의 연결을 모두 지원합니다.
- NPN Type Sensor와의 연결 방법은 다음과 같습니다.



- PNP Type Sensor와의 연결 방법은 다음과 같습니다.



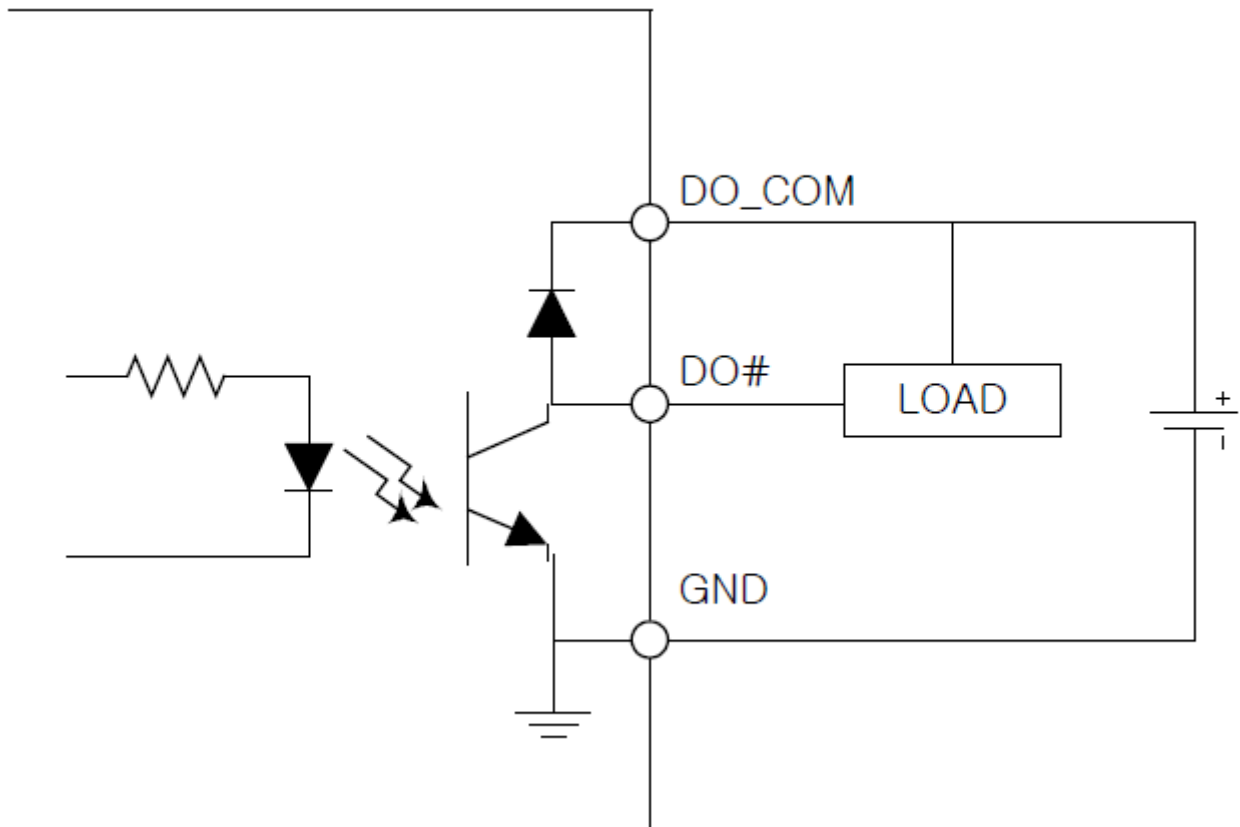
범용 디지털 출력 신호

- (주)커미조아의 모션 제어 제품은 모션제어 전용으로 할당된 입출력 외에 범용 디지털 출력 채널을 제공합니다.
- 제공되는 디지털 출력 채널 수는 제품마다 다르므로 각 제품의 Spec.을 참조하시기 바랍니다.
- 디지털 출력 회로 및 신호 연결 방식은 다음과 같으며, "Common ground 연결" 방식을 사용

합니다.

- 디지털 출력이 "ON" 상태가 되면 싱크전류(Sink current)가 트랜지스터를 통하여 전도되며, "OFF" 상태가 되면 트랜지스터를 통하여 전류가 흐르지 않게 됩니다.
- 릴레이, 코일 또는 모터등과 같이 인덕턴스(Inductance) 성질을 가지는 부하(Load)를 구동할 때에는 외부 소스 전원을 DO_COM 핀에도 연결해주어야 합니다.²⁾

Motion Controller측 회로



- 각 디지털 출력 채널당 구동되는 싱크전류(Sink current)는 20mA 이하로 하시기 바랍니다.

1)

Command counter 또는 Position Counter의 카운트 값이 사용자가 지정한 조건에 만족되면 CMP 출력핀을 통하여 트리거 펄스를 출력하는 기능

2)

"Fly-wheel Diode"를 사용하여 부하가 "ON"에서 "OFF"상태로 변할 때 발생하는 역기전압으로부터 트랜지스터를 보호하기 위함

From:

<https://www.comizoa.com/info/> - -

Permanent link:

https://www.comizoa.com/info/doku.php?id=platform:pulse:info:interface:signal_etc&rev=1547192603

Last update: 2024/07/08 18:22

